

KRYT PRŮMYSLOVÝCH KAMER CH50

 **argutec**[®]
have a vision





Kryt průmyslových kamer CH50

Kryt průmyslových kamer CH50 je dokonalý pro systémy strojového vidění v průmyslu. Se stupněm krytí IP69 poskytuje spolehlivou ochranu. Jeho hliníkové tělo kombinuje pevnost s moderním designem. S možnostmi úprav a rozšíření nabízí flexibilitu pro různé aplikace. Snadná obsluha a mnohostranné využití činí z tohoto krytu optimální volbu pro průmyslové použití.



Materiálové vlastnosti

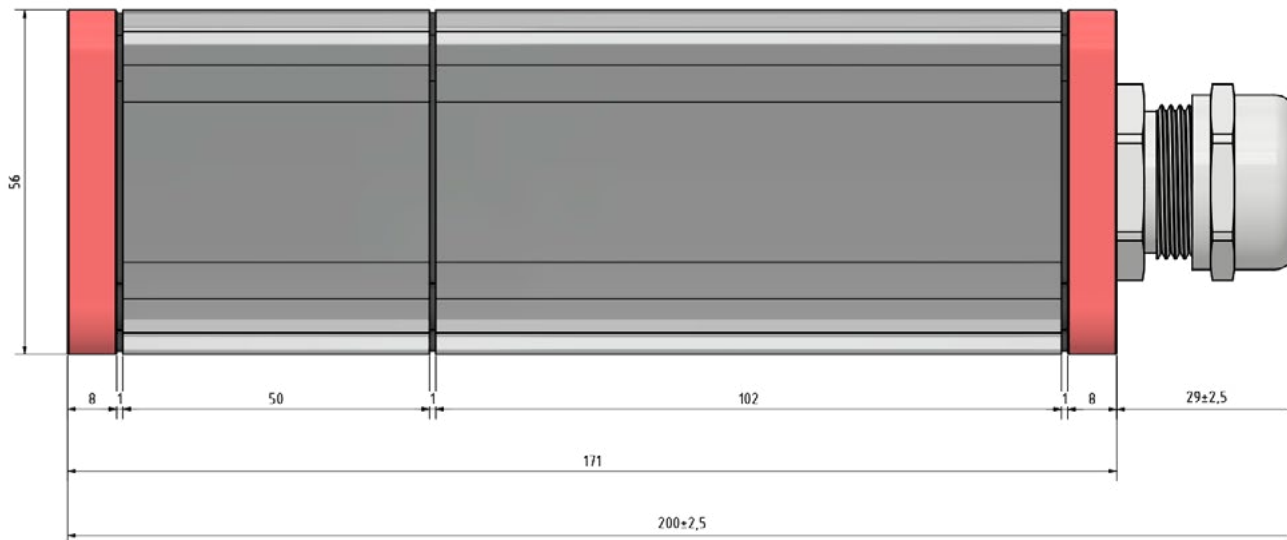
Tělo	Eloxovaný hliník
Těsnění	EPDM
Krycí sklo CH50.DIA35	H-K9L (ekvivalent borosilikátu N-BK7), antireflexní povlak MgF2 (standardní propustnost 390~700 nm)
Krycí sklo CH50.DIA50	PMMA
Kabelová vývodka	Poniklovaná mosaz, NBR
Montážní sada	Eloxovaný hliník

Rozměry, prostředí

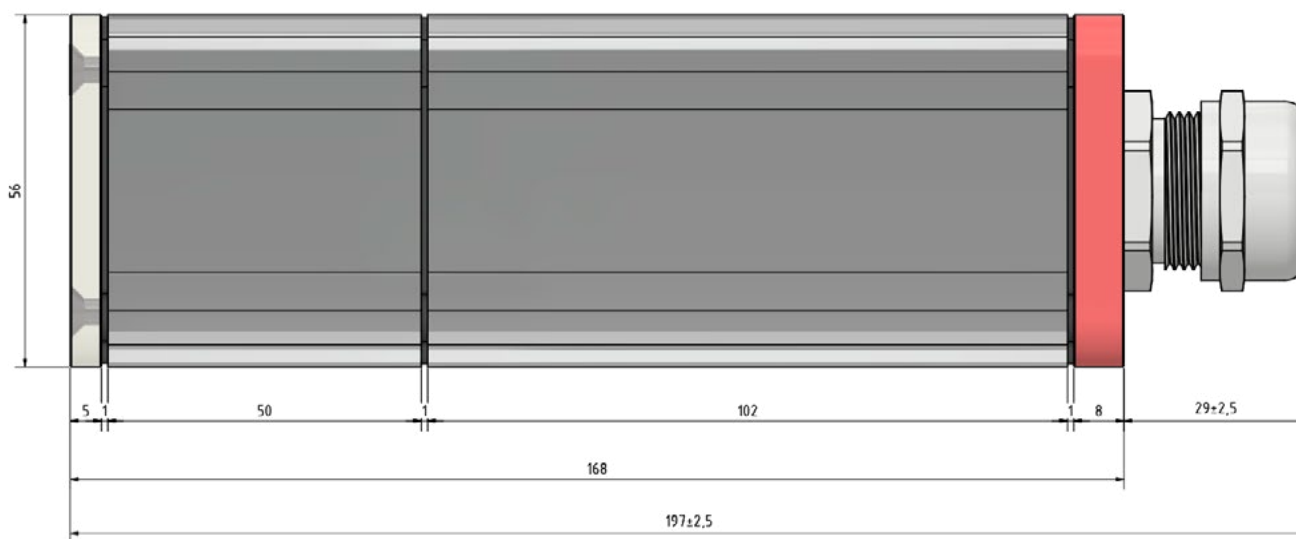
Vnější rozměry CH50.DIA35	Průřez 56 x 56 mm, délka 200 ± 2,5 mm včetně kabelové vývodky
Vnější rozměry CH50.DIA50	Průřez 56 x 56 mm, délka 197 ± 2,5 mm včetně kabelové vývodky
Vnitřní rozměry	Ø 50 mm
Krycí sklo CH50.DIA35	Průzor Ø 35 mm
Krycí sklo CH50.DIA50	Průzor Ø 50 mm
Stupeň krytí	IP 69
Váha	600 g včetně rozpěrky a montážní sady

Rozměry produktu

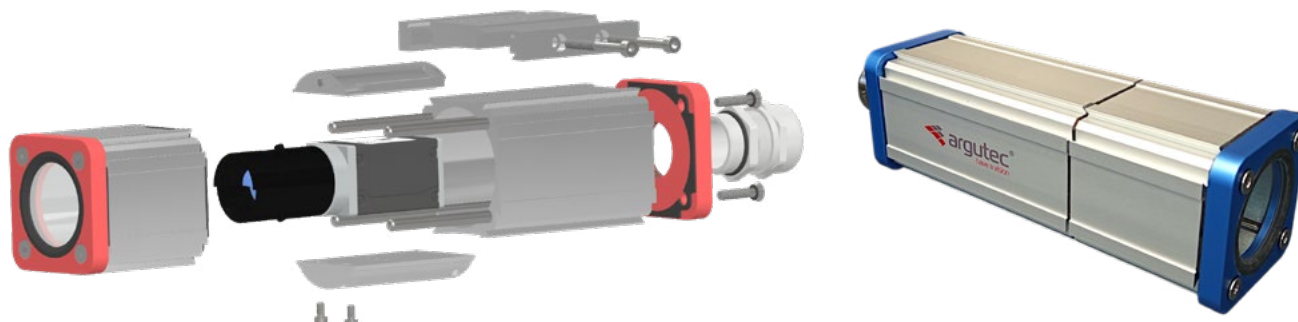
Standardní rozměry krytu **CH50.DIA35**



Standardní rozměry krytu **CH50.DIA50**



3D model a fotografie krytu **CH50**

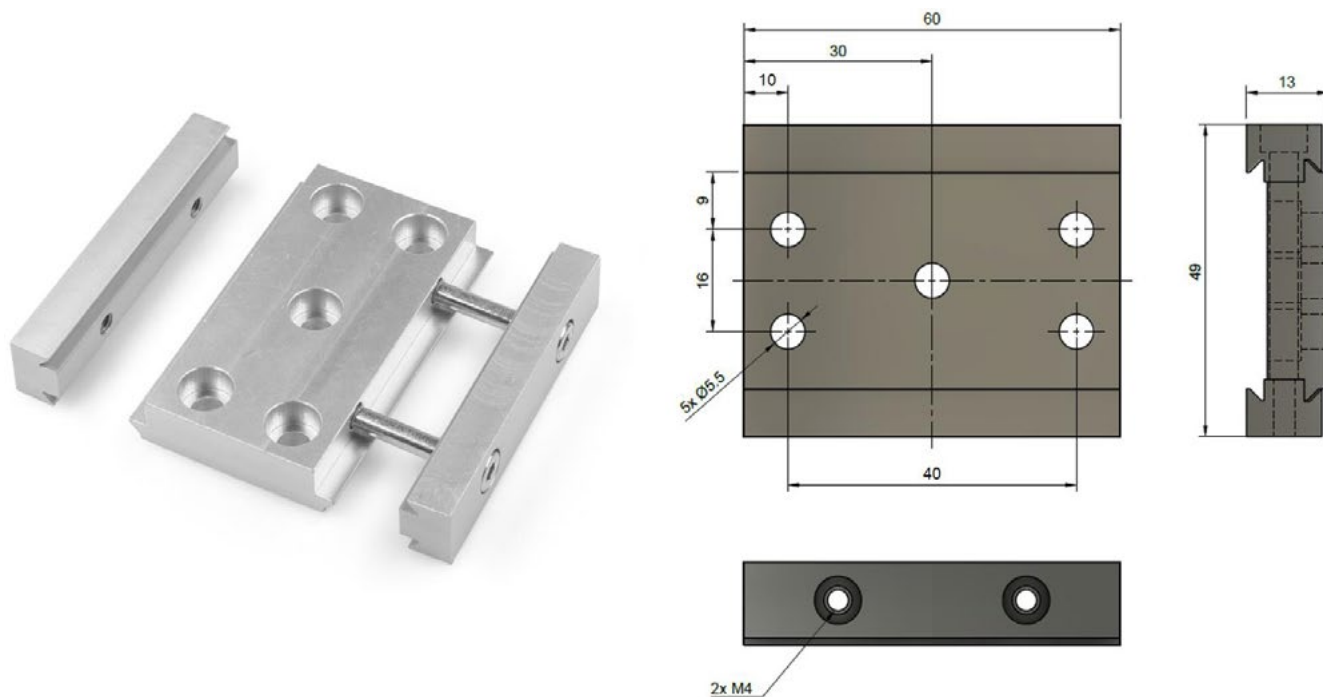


Dodávané příslušenství

1. Kabelová vývodka s vložkou pro 2 kabely \varnothing 4-6mm a ucpávkou pro vedení jednoho kabelu. Možnost naříznutí pro vložení kabelu s konektory.
2. Rozpěrka pro upevnění kamery.
3. 2x šroub M2x6 DIN 912, 2x šroub M3x6 DIN 912 pro upevnění kamery ke spodnímu úchytu pro kameru.
4. Montážní sada krytu kamery.

Montážní sada

Snadná montáž krytu díky připraveným montážním otvorům v základně pro šrouby do velikosti M5.



Příslušenství (není součástí standardního balení)



Jednoduchý vzduchový ofuk.

OFUK CH50



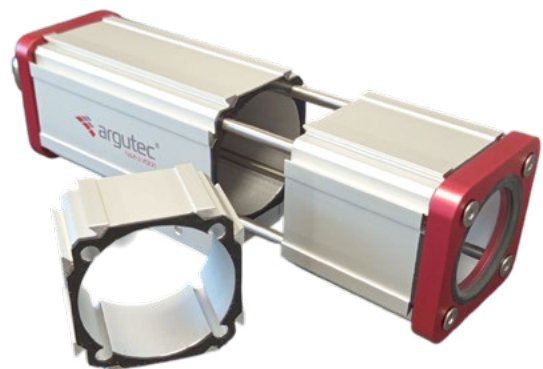
Kloubový držák pro snadnou manipulaci.

DRŽÁK UU2

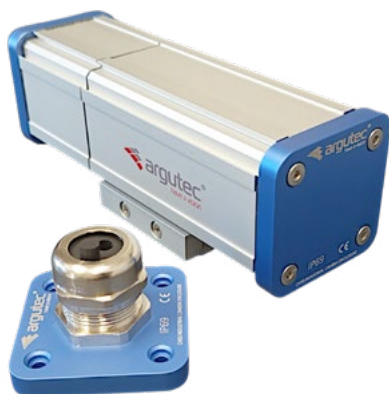
Atypické možnosti produktu



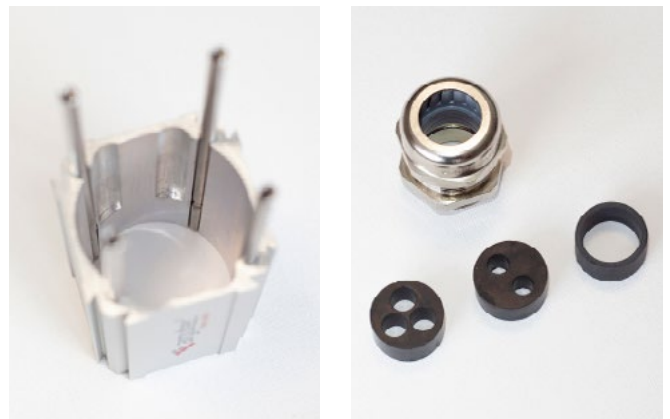
Atypická délka



Dodatečné prodloužení



Zadní kryt lze objednat i bez díry pro vývodku



Vlevo - Dodatečné drážky pro kameru (29 x 44 mm)
Vpravo - Různé vložky pro kabely



Vlastní logo



Vlevo - Různé rozložení děr v montážní desce
Vpravo - Montážní deska pro jiný rozměr kamery



Odmrazování



Barevné varianty

Argutec, s. r. o.

Na Nivách 1339/4
700 30 Ostrava-Zábřeh
Česká republika

www.argutec.eu