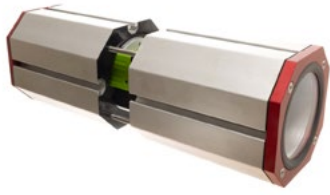
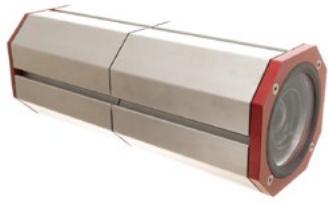
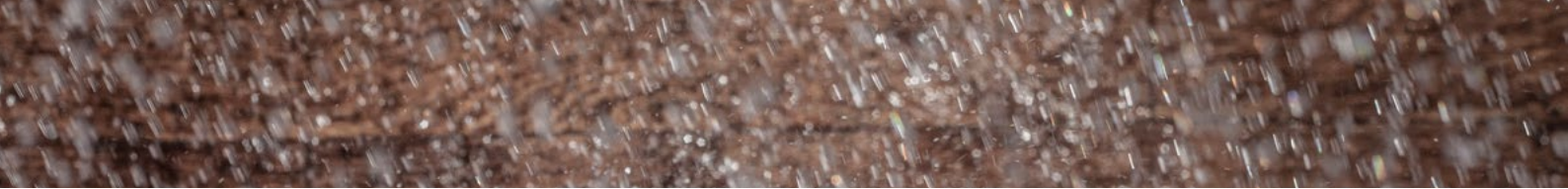


KRYT PRŮMYSLOVÝCH KAMER **CH87**



CZ





Kryt průmyslových kamer CH87

Kryt průmyslových kamer CH87 je navržen tak, aby splňoval nejnáročnější požadavky na ochranu a funkčnost v průmyslovém prostředí. Tělo z eloxovaného hliníku zajišťuje nejen mechanickou ochranu, ale také efektivní chlazení kamery. Díky přizpůsobené přední části lze snadno a rychle nastavit objektiv, což zaručuje flexibilitu při instalaci. Kryt je vybaven kabelovou vývodkou pro dva kabely s ucpávkou, což usnadňuje jeho zapojení. Demontovatelná přední i zadní část umožňuje snadnou manipulaci a údržbu. Stupeň krytí IP69 zaručuje vysokou odolnost proti prachu a vodě, což činí z krytu CH87 ideální řešení pro ochranu větších kamer a delších objektivů v náročných podmínkách.

Délka přední a zadní části krytu je vždy přizpůsobena konkrétní sestavě kamery s objektivem.



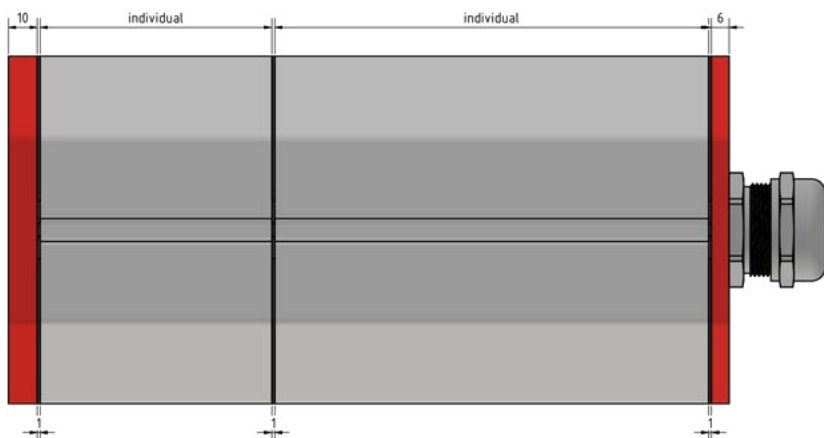
Materiálové vlastnosti

Tělo	Eloxovaný hliník
Těsnění	EPDM
Krycí sklo	H-K9L (alternativa borosilikátu), antireflexní povlak MgF2 pro CH87.DIA83, PMMA pro CH87.DIA87.PMMA
Kabelová vývodka	Poniklovaná mosaz, NBR
Montáž	Drážková matice v T drážce

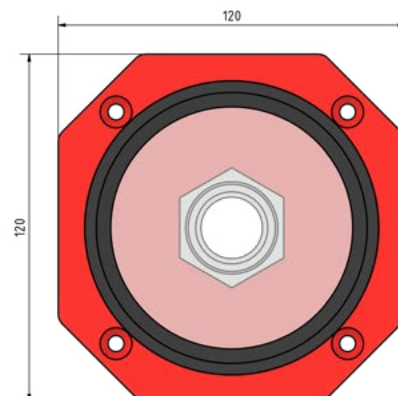
Rozměry, prostředí

Vnější rozměry	120 mm x 120 mm
Vnitřní rozměry	Ø 87 mm ± 0,5mm
Krycí sklo	83mm pro CH87.DIA83, 87mm pro CH87.DIA87.PMMA
Stupeň krytí	IP 69
Váha	2,5 kg

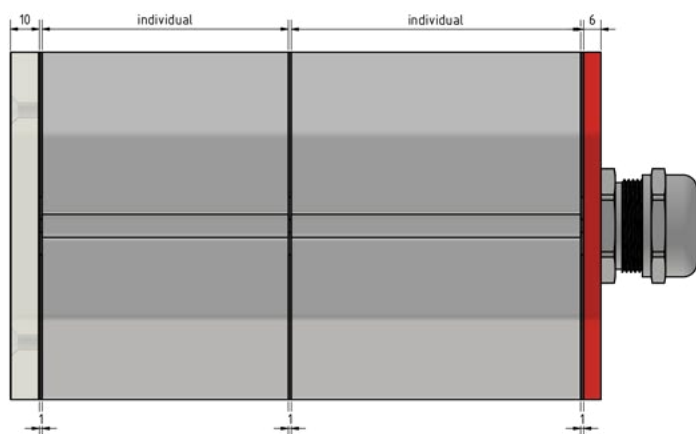
Rozměry produktu



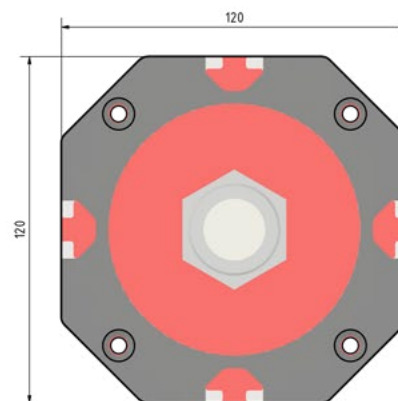
Standardní rozměry krytu **CH87** s kabelovou vývodkou M32, IP69.



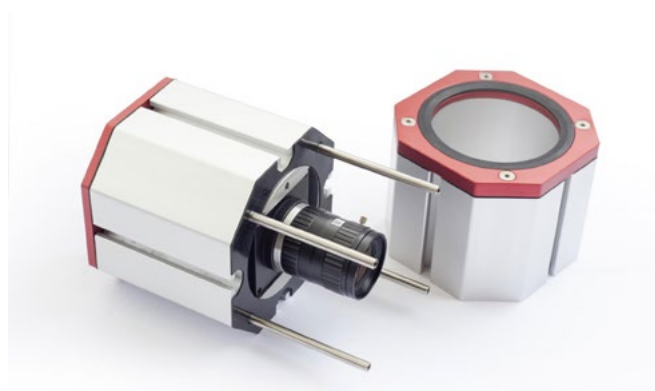
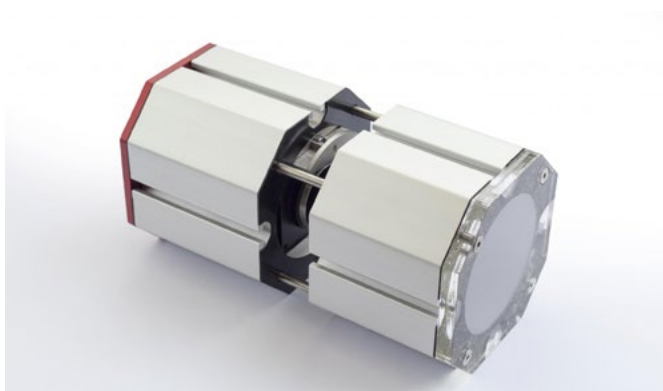
CH87-DIA83



Standardní rozměry krytu **CH87** s kabelovou vývodkou M32, IP69.



CH87-DIA87-PMMA



Délka krytu a jeho dělení je pro každou objednávku individuální.

CH87

Dodávané příslušenství

1. Kabelová vývodka s vložkou pro 2 kabely \varnothing 5 - 7 mm a ucpávkou pro vedení jednoho kabelu. Možnost naříznutí pro vložení kabelu s konektory.
2. 2x drážková matice M8.

Argutec, s. r. o.

Na Nivách 1339/4
700 30 Ostrava-Zábřeh
Česká republika

www.argutec.eu