

KRYT PRŮMYSLOVÝCH KAMER **CHS50**

 argutec[®]
have a vision





Kryt průmyslových kamer CHS50

Kryt průmyslových kamer CHS50 je navržen pro maximální odolnost a spolehlivost v náročných průmyslových prostředích, včetně potravinářského a chemického průmyslu. Jeho tělo z nerezové oceli zajišťuje nejen mechanickou ochranu, ale i pasivní chlazení kamery. Přední část krytu je přizpůsobena pro snadné nastavení objektivu, což zvyšuje flexibilitu při instalaci. Kryt je vybaven kabelovou vývodkou pro jeden nebo dva kabely, což usnadňuje zapojení. Snadno odnímatelné přední a zadní části zajišťují jednoduchou manipulaci a údržbu. Stupeň krytí IP68 s odolností vůči tlaku 5 bar zaručuje ochranu proti prachu a vodě, což dělá z CHS50 ideální volbu pro prostředí s vysokými nároky na hygienu a odolnost.



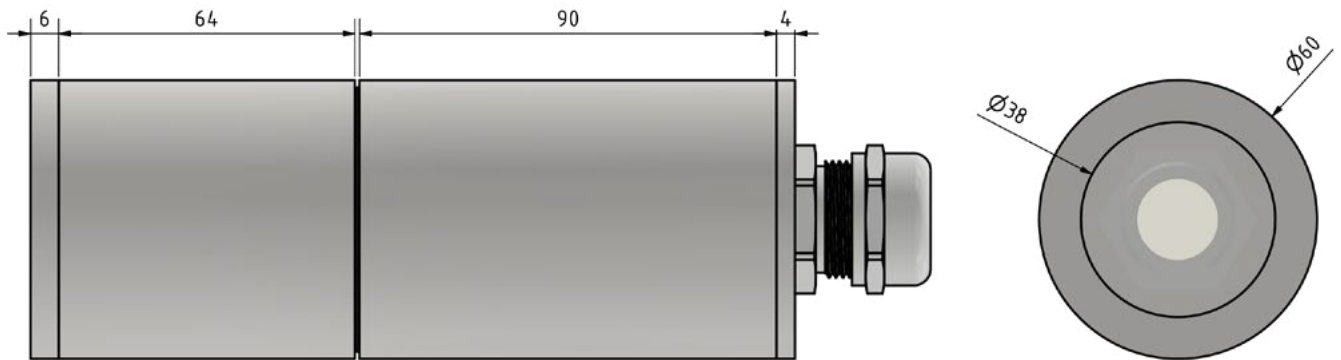
Materiálové vlastnosti

Tělo	Nerezová ocel 1.4541 (DIN X6CrNiTi 18-10, AISI 321) pro potravinářský průmysl, Nerezová ocel 1.4301 (DIN X5CrNi 18-10, AISI 304) pro chemický průmysl
Těsnění	MVQ 85 – pro profil (červené), Silikon FDA – pro profil (modré), MVQ 60 FDA – pro sklo
Krycí sklo	N-BK7, antireflexní povlak MgF2 (standard 390~700 nm)
Kabelová vývodka	M25 poniklovaná mosaz
Montážní sada	Nerezová ocel, konzole

Rozměry, prostředí

Vnější rozměry	Ø 60 x 220 mm
Vnitřní rozměry	Ø 50 mm
Krycí sklo	Ø 38 mm
Stupeň krytí	IP68, 5 bar
Váha	1,5 kg

Rozměry produktu



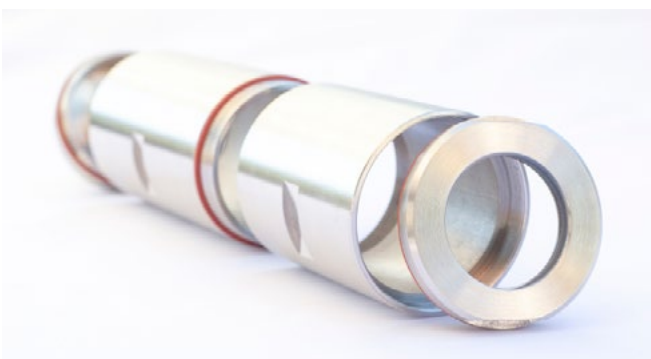
Standardní rozměry krytu.

CHS50

Dodávané příslušenství

1. Kabelová vývodka s vložkou pro 1 nebo 2 kabely ϕ 4–6 mm.
2. Distanční vložka pro zajištění kamery.
3. 2x šroub M2x6 a 2x šroub M3x6 pro uchycení kamery k pevné části distanční vložky.
4. Montážní konzole z nerezové oceli.

Foto produktu



Argutec, s. r. o.

Na Nivách 1339/4
700 30 Ostrava-Zábřeh
Česká republika

www.argutec.eu